

零件代号

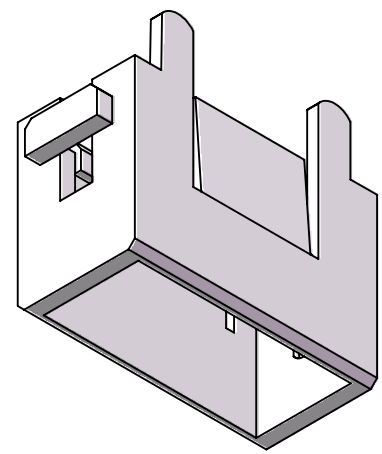
借(通)用件登记

旧底图总号

底图总号

签字

日期



						增强PC			浙江思美克 电气科技有限公司	
标记	处数	分区	更改文件号	签名	年月日	阶段标记		质量	比例	SO-AM-F
设计			标准化			S		0.003	1.5:1	
校核			工艺							
主管设计			审核							
			批准			共1张	第1张	版本		替代