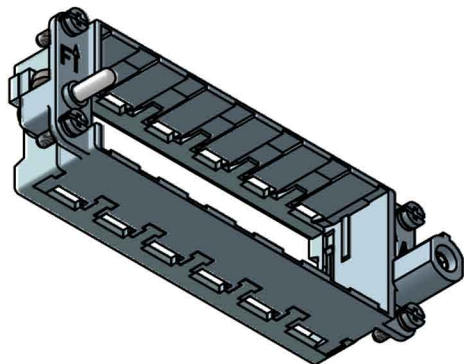
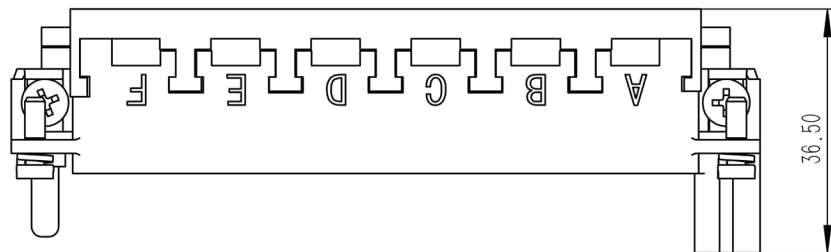


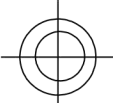
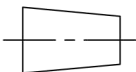
技术参数:

- 模块数量: 6
- 接地线:
 - 功率线: 4-10mm²(12-8 AWG)
 - 信号线: 1-2.5mm²(18-14 AWG)
- 材料: 压铸锌
- 温度范围: -40℃ - +125℃
- 可插拔次数: >500

Technical specification:

- No. of module: 6
- Wire gauge(PE contact):
 - Power side: 4-10mm²(12-8 AWG)
 - Signal side: 1-2.5mm²(18-14 AWG)
- Material: zinc die-cast
- Temperature range: -40℃ - +125℃
- Mating cycles: >500



 		订货号 Order No.	
版本 REV	重量 weight	比例 Scale	产品代号 Part Code
V1.0	93.7g	1:1	SO-HF24B-NUA3