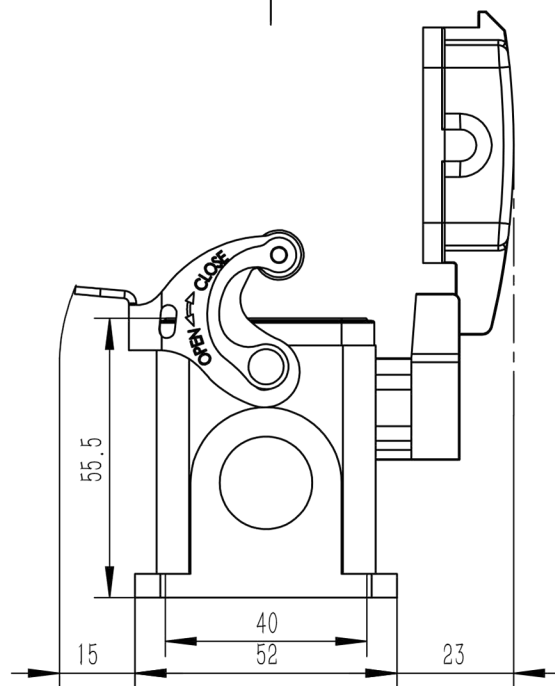
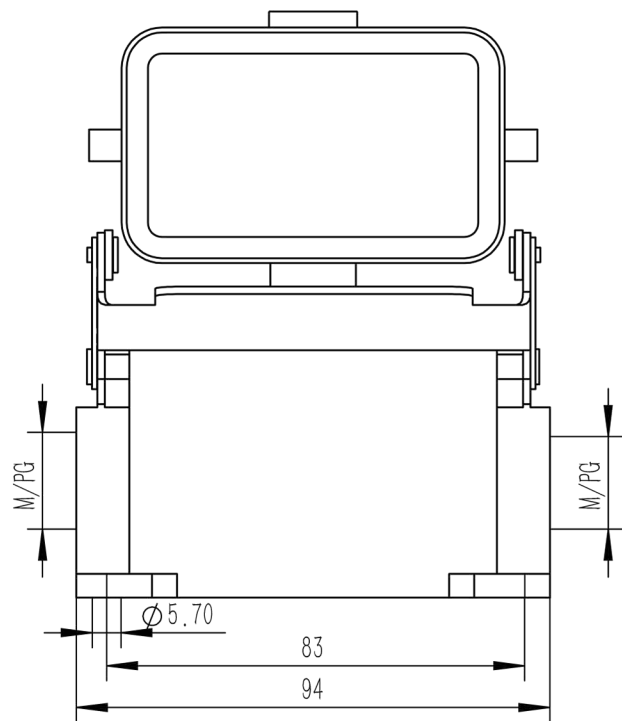


A

B

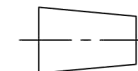
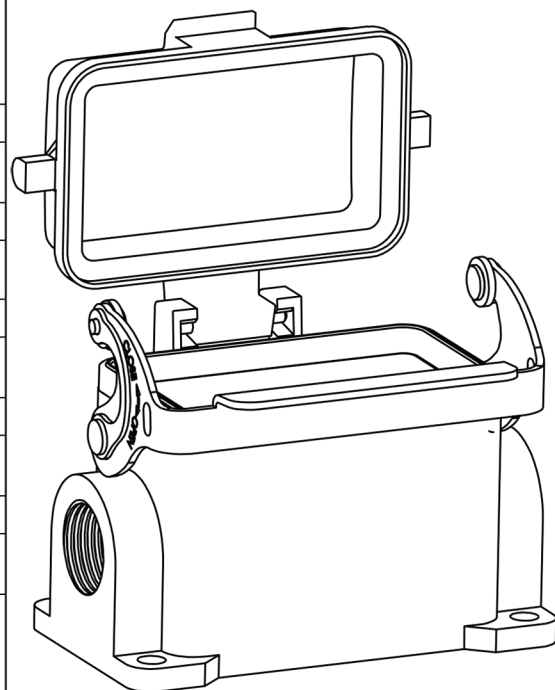


技术参数:

- 材料: 压铸铝
- 表面处理: 粉末喷涂
- 颜色: RAL 7037 (灰色)
- 温度范围: -40°C - $+125^{\circ}\text{C}$
- 防护等级: IP65
- 密封元件: NBR
- 螺纹规格: M20/2M20/M25/2M25/PG16/2PG16

Technical specification:

- Material: aluminium die-cast
- Surface: powder-coated
- Colour: RAL 7037(grey)
- Temperature range: -40°C - $+125^{\circ}\text{C}$
- Degree of protection: IP65
- Hoods/Housings sealing: NBR
- Thread size: M20/2M20/M25/2M25/PG16/2PG16



订货号 Order No.

版本
REV

重量
weight

比例
Scale

产品代号 Part Code

V1.0

287.9g

1:1

SO-H10B-SG-CV-1L



浙江思美克电气科技有限公司
ZHEJIANG SMICO ELECTRICAL TECHNOLOGY CO.,LTD